

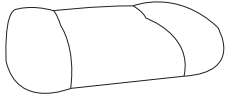
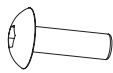
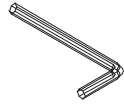


FITTINGS AND PARTS CHECKLIST / KOMPONENTER

BODY / STOL	
I Body / Stol x 1	
II Arms / Armputer x 1 pair / par	
III Ottoman cushion / Taburettpute x 1	
IV Screw / Skru M6 x 8	
V Hex key / Umbracoenøkkel x 1	

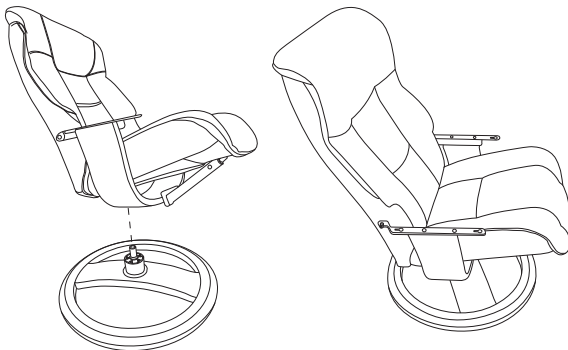
ASSEMBLING THE BODY ON TO THE BASE / MONTERING AV STOLEN OG TABURETTEN

STEP 1

Begin by putting body (I) on the already assembled chair base.

TRINN 1

Sett stolen (I) på den tidligere monterte sokkelen.

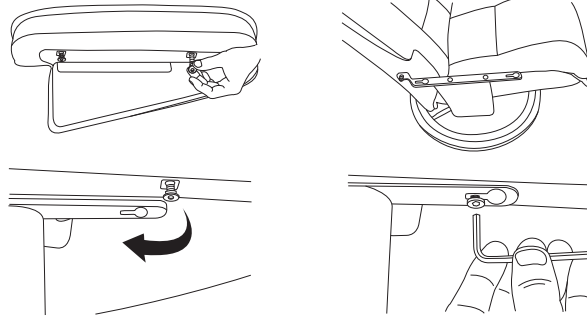


STEP 2

Assemble armrests (II) by inserting screw (IV) half way into the arms. Put the armrests on with screws sticking through the key-holes at the chairs steel arm. Press the arm down and backwards while tightening the screws with hex key (V).

TRINN 2

Monter armlenet (II) ved å sette skruene (IV) halvveis inn i armlenet. Plasser armlenene på stolens stålarmer, slik at skruene treffer hullene i stålarmen. Press armen ned og tilbake. Stram skruene.

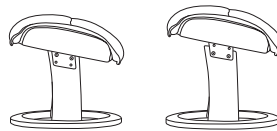


STEP 3

Assembly ottoman by attaching ottoman cushion (III) on the already assembled footstool base by inserting screw M6 (IV) through hole and using hex key (V) to tighten all screws.

TRINN 3

Monter taburetten ved å feste puten (III) til det tidligere monterte understellet. Bruk skruer M6 (IV) og stram skruene.

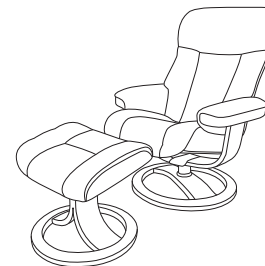


CONGRATULATIONS YOUR CHAIR AND OTTOMAN IS READY TO ENJOY.

NB : Please check bolts for tightness every six months or as needed.

GRATULERER. STOL OG TABURETT ER KLAR TIL BRUK.

Hver 6. måned bør du kontrollere at alle skruer og bolter er godt festet. Om nødvendig fest løse skruer eller bolter.



MIO MIO AB, Fågelviksleden 2, 543 50 Tibro, Sverige
Tlf. 020 66 44 00 email: Kundservice@mio.se

imgcomfort.com

mio

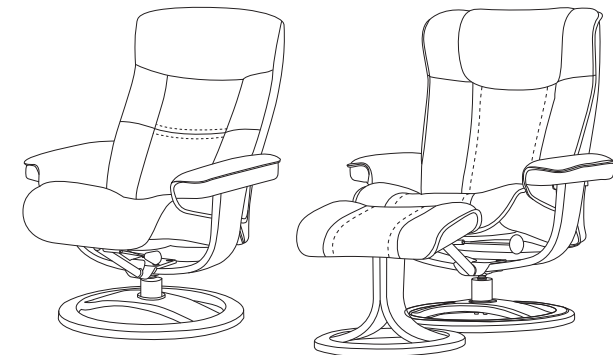
ASSEMBLY INSTRUCTIONS / MONTERINGSVEILEDNING

mio

CONGRATULATIONS / GRATULERER

You are now the proud owner of a Nordic Ring Base by IMG.
We are confident you will enjoy the comfort
and style of this new furniture.

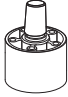
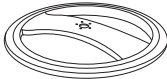

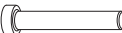
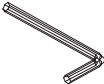
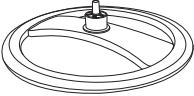

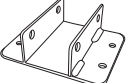



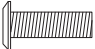

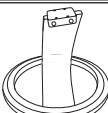
Du er nå den stolte eier av en Nordic Ringsokkel fra IMG.
Vi er sikre på at du vil nyte komforten
og stilen på dine nye møbler.



IMPORTANT / VIKTIG

Read this and other relevant instructions
before using the product. Keep this manual
for future reference.

Les denne og andre relevante instruksjoner
før du bruker produktet. Oppbevar denne
håndboken for fremtidig referanse.

RING BASE CHAIR / RINGSOKKEL	
A Ringbase center / Sving senter x 1	
B Ringbase Chair / Ringsokkel x 1	
C Plate x 2	
D Screw M8x50 / Skru M8x50 x 5	
E Hex Key / Umbracoøkkel x 1	
F Finished Ring Chair Base / Ferdig ringsokkel	
RING BASE OTTOMAN / RING TABURETT	
G Ottoman up-rights x 1	
H Top Plate Ottoman x 1	
I Ring Base Ottoman x 1	
J Dome screw x 4	
K Stud M6 x 2	
L Screw M6 x 2	
M Hex Key x1	
N Finished Ring Ottoman	

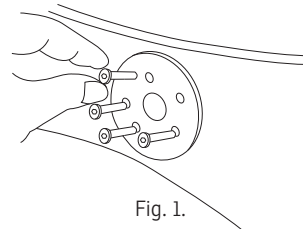
RING BASE ASSEMBLY / RINGSOKKEL MONTERING

STEP 1

Begin by inserting 5 long screw (D) through holes on plate (C) under bottom of ring base (B) as shown in fig. 1.

TRINN 1

Plasser skruer (D) gjennom hullene på platen (C) på undersiden av ringsokkelen (B) som vist på fig. 1.

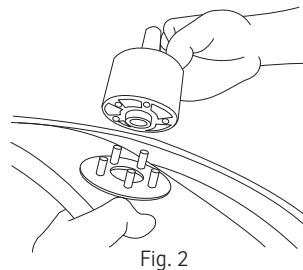


STEP 2

Place the second plate (C) on ring base. Position ringbase center (A) on top of plate shown in fig. 2.

TRINN 2

Plasser den andre platen (C) mellom topp treverk og svingcenter (A) vist på fig. 2.

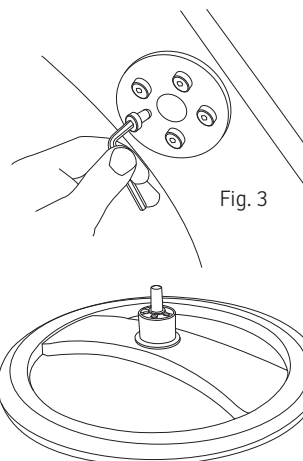


STEP 3

Use hex key (E) to tighten each screw securely as shown in fig. 3 to finish the ringbase.

TRINN 3

Stram til skruene.

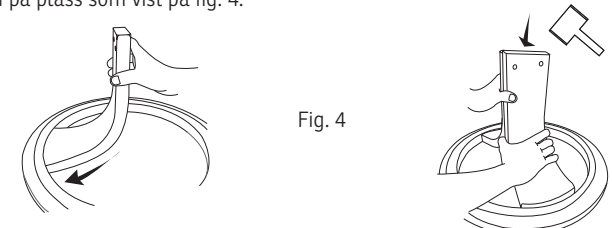


STEP 4

Slip one ottoman up-right (G) into slot on ottoman ring (I) and put the second ottoman up-right into other slot. If needed use a rubber hammer to hit softly on top to get the cross in place as shown in fig. 4.

TRINN 4

Plasser beina på taburetten (G) inn i sporet på ringen (I) på hver sin side. Dersom det er nødvendig, bruk en gummihammer eller handflaten for å presse den på plass som vist på fig. 4.

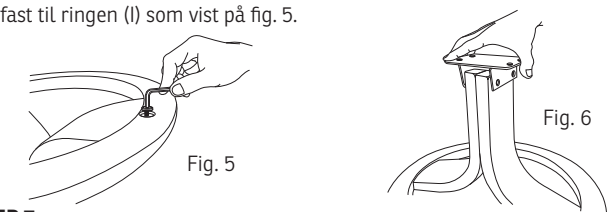


STEP 5

Use hex key (M) to tighten screw M6 (L) to lock between ottoman ring (I) and ottoman up-right (G) as shown in fig. 5.

TRINN 5

Stramme skruene som låser beina (G) fast til ringen (I) som vist på fig. 5.



STEP 6

Put top plate (H) on top of the ottoman up-rights as shown in fig. 6.

TRINN 6

Topplaten (H) plasseres på toppen av beina jfr fig. 6.

STEP 7

Insert stud M6 (K) through top plate and holes on ottoman up-rights and use dome screw (2 pcs.) to tighten and lock top plate with cross ottoman. Fig. 7. shows finished ring ottoman.

TRINN 7

Gjengebolt M6 (K) plasseres gjennom topplaten (H) og hullene på beina, og bruk begge møbelknappene (J) for å låse topplaten fast til beina. Fig. 7. viser den ferdige taburett ringen.

