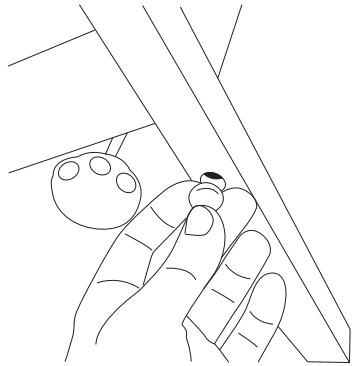
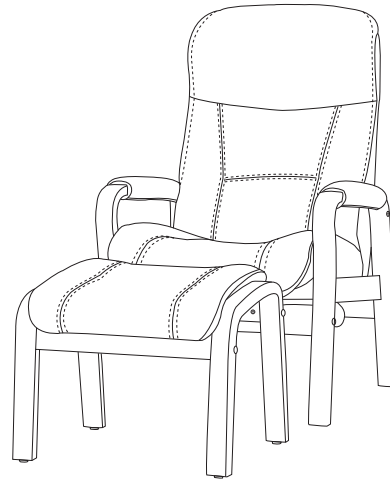


Schritt 4

Wenn gewünscht, könnten Sie Holzstopfen (V) über 2 von 3 Schrauben an jeder Seite des Stuhls und über alle Schrauben an der Ottomane befestigen. Sie befestigen die Holzstopfen, indem Sie sie wie gezeigt in das Loch drücken. Aus technischen Gründen können der Holzstopfen nicht an den hinteren Stuhlbolzen verwendet werden. Bitte beachten Sie, dass der Holzstecker es nach dem Anziehen aller Schrauben und Schrauben schwieriger macht.

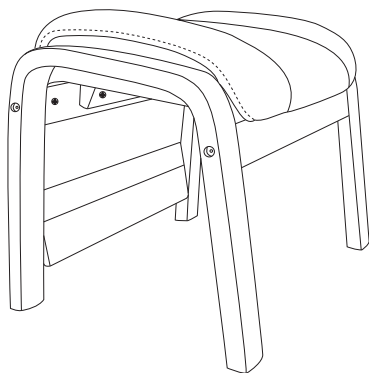


IHR RECLINER IST BEREIT FÜR IHREN GENUSS.



Hinweis: Bitte ziehen Sie alle sichtbaren Schrauben alle vier Monate oder nach Bedarf nach, um eine dauerhafte Leistung Ihres Stuhls zu gewährleisten.

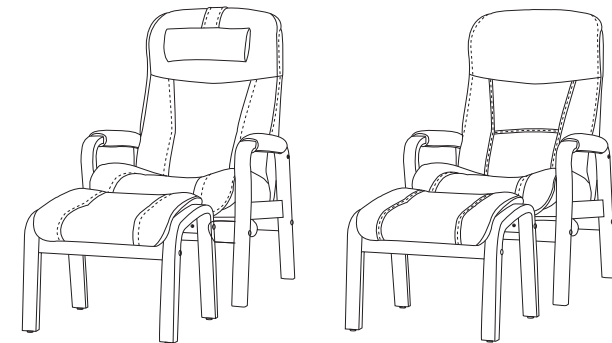
Ottoman wird komplett montiert geliefert.



A S S E M B L Y I N S T R U C T I O N S

Glückwunsch

Sie sind jetzt der stolze Besitzer eines Classic Comfort von IMG. Wir sind zuversichtlich, dass Sie den Komfort und Stil dieser neuen Möbel genießen werden.

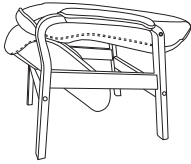
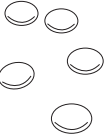


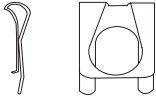
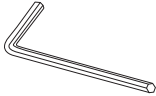
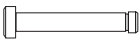


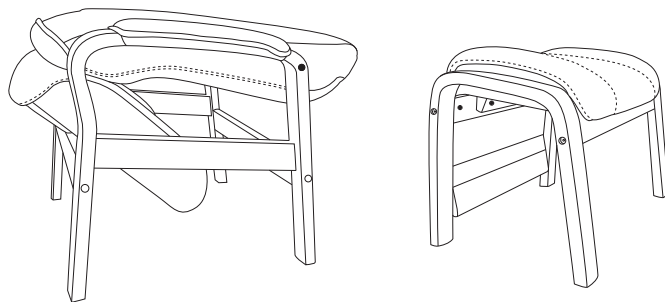
Wichtig

Lesen Sie diese und andere relevante Anweisungen, bevor Sie das Produkt verwenden. Bewahren Sie diese Anleitung zum späteren nach schlagen auf.

STUHLANSCHLÜSSE

COMPONENTS

I  x 1	V  x 8
II  x 1	VI  x 1
III  x 1	VII  x 1
IV  x 1	

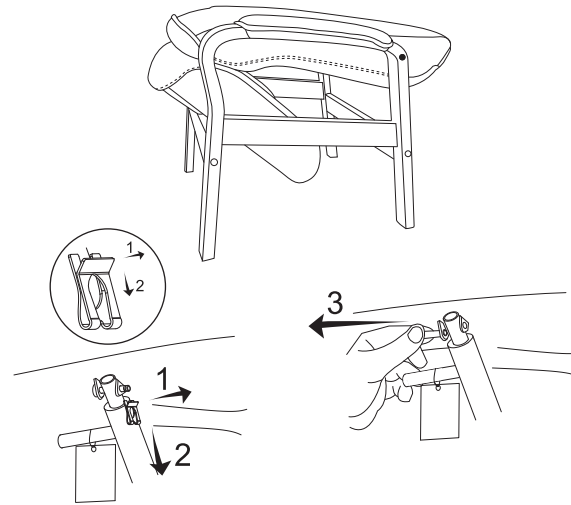


Bitte beginnen Sie danach, alle sichtbaren Schrauben und Schrauben an Stuhl und Ottomane zu befestigen. Verwenden Sie die Werkzeuge VI und VII

SCHRITT für SCHRITT MONTAGEANLEITUNG

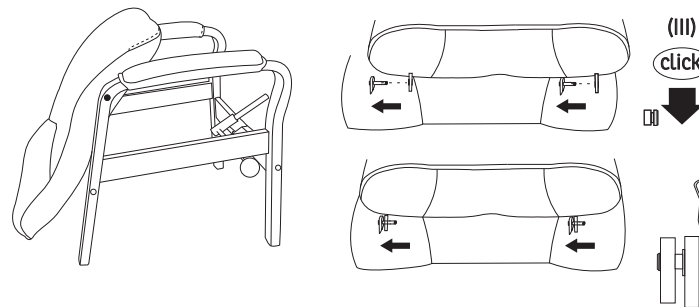
Schritt 1

Den Clip (III) unter dem Sitz durch die erste Hebelasche (1) entfernen und dann den Clip in die Richtung (2) schieben. Dann Schiebelbolzen (IV) abziehen, um das Gleitrohr zu lösen.



Schritt 2

Schieben Sie das Leder zurück, um zwei angebrachte Stifte zu sehen, die im Kissen an der unteren Vorderseite des hinteren Kissens verborgen sind. Machen Sie das gleiche am hinteren Rand des Sitzkissens, um Steckdosenhalter zu sehen. Um das Fügen des Sitzes und des hinteren Kissens einfacher zu bilden, merken Sie einen Stift auf rückseitigem Kissen ist länger. Setzen Sie das Sitzkissen auf das Rückenpolster ein, indem Sie den längeren Stift zuerst einsetzen, dann den zweiten Stift auf die Steckdose stecken und den Sitz überziehen. Verwenden Sie einen Clip (III), um den kurzen Stift zu sperren.



Schritt 3

Setzen Sie den Sitz auf den Rahmen, indem Sie Schritt 1 umkehren. Schiebelbolzen (IV) einstecken, um den Sitz auf Gleitrohr zu befestigen und mit Clip (III) zu verriegeln.

