
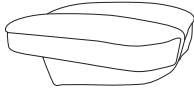
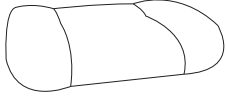
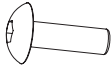
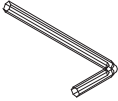


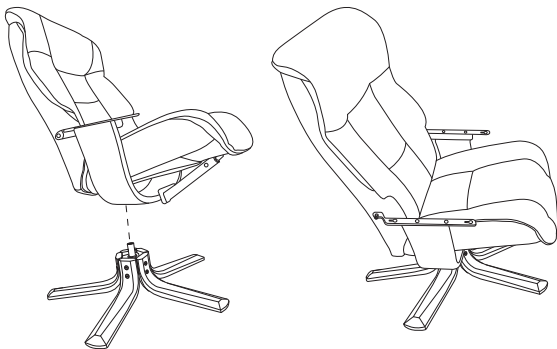
EINZELTEILE IHRES SESSELS

Schale	
I Schale x 1	
II Armteile x 1 par	
III Hockerauflage x 1	
IV Schraubenu M6 x 8	
V Imbusschlüssel x 1	

MONTAGE VOM HOCKER

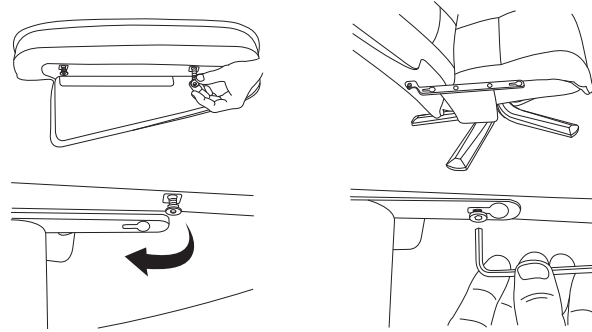
SCHRITT 1

Nehmen Sie die Schale und montieren ihn auf den fertigen Drehring



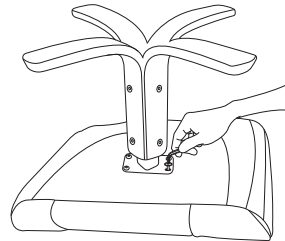
SCHRITT 2

Setzen Sie jeweils 2 Schrauben in die Armteile ein und setzen Sie richtig herum auf die Metallschiene am Sessel und ziehen die Schrauben fest.



SCHRITT 3

Montage vom Hocker durch Anbringen des Kissens (III) an der bereits montierten Hocker durch Einfügen von Schraube M6 (IV) durch das Loch und mit dem Imbusschlüssel (V) alle Schrauben festziehen.



HERZLICHEN GLÜCKWUNSCH IHR RELAXSESSEL und HOCKER IST FERTIG ZU GENIESSEN.

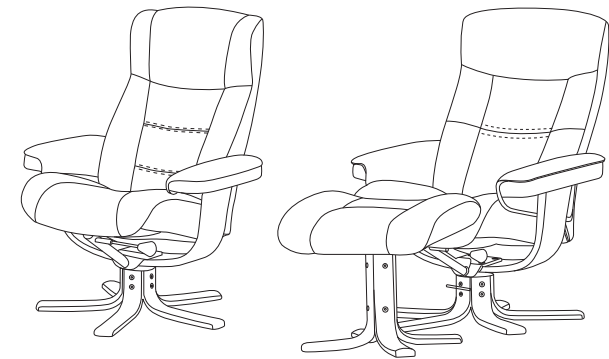
Hinweis: Bitte überprüfen Sie Schrauben auf sicheren Sitz alle sechs Monate oder nach Bedarf.

IMG empfiehlt geeignete Gleiter zu montieren unter die Füße um Kratzer auf glatten Böden zu vermeiden.



GLÜCKWUNSCH

Sie sind nun stolzer Besitzer eines Relaxsessels von IMG. Wir sind zuversichtlich, dass Sie den Komfort und Stil dieses neuen Möbels genießen werden.

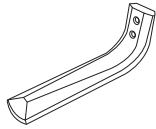


WICHTIG

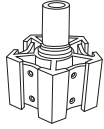
Lesen Sie diese und andere relevante Hinweise, bevor Sie das Produkt verwenden. Bewahren Sie diese Anleitung zum späteren Nachschlagen auf.

Einzelteil Sessel

A
Star leg x 5



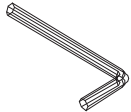
B
Star center x1



C
Screw M8x30 x10

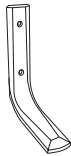


D
Hex key x 1

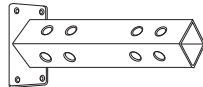


Einzelteile Hocker

E
Star leg x 4



F
Star center x1



G
Screw M8x30 x8



Bau vom Sessel Gestell

Schritt 1

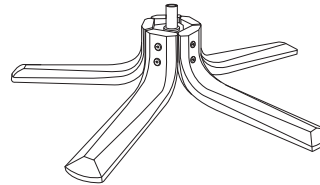
Nehmen Sie die Schrauben(C) und den Center (B) und die Beine(A) und schrauben Sie auf den Stern. Zuerst alle oberen und dann die unteren Schrauben.



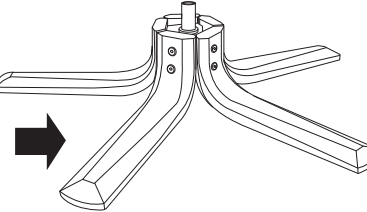
Fig. 1

Schritt 2

Wenn die Beine nicht gerade werden die Schrauben M8x30 lockern und die Beine ausgerichtet, bevor Sie sie wieder anziehen.



Fertig montierter Fuß



Gestell vom Hocker

Schritt 1

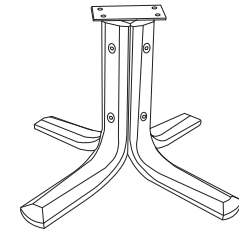
Setzen Sie die 4 Bein (E) auf 4-Sterne-Zentrum (F) und verwenden den Sechskantschlüssel (D) und schrauben M8x30 (G). Sie können die Ottomane Höhe wählen, indem in die obere oder untere Reihe von Löchern in der 4-Sterne-Mitte wählen. Das Anziehen der Schraube auf der Oberseite Loch ersten (alle Beine), bevor der zweite untere Schraube festziehen, wie in fig gezeigt. 2.



Fig. 2

Schritt 2

Wenn die Beine nicht gefüttert werden, um die Schrauben M8x30 (G) lockern und die Beine ausgerichtet sind, bevor sie wieder nachgezogen werden.



Fertiges Hocker Gestell

