

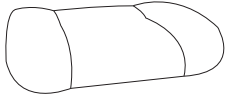
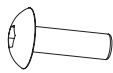
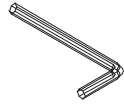


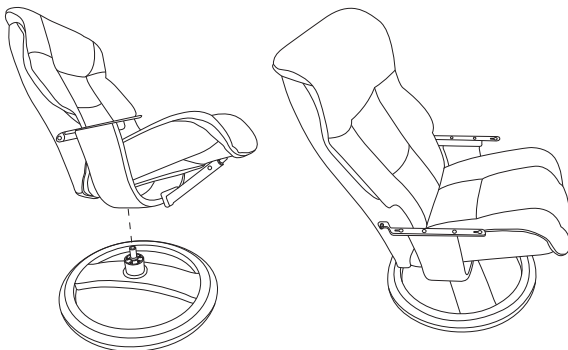
## EINZELTEILE IHRES SESSELS

Schale	
I Schale x 1	
II Armteile x 1 par	
III Hockerauflage x 1	
IV Schraubenu M6 x 8	
V Imbusschlüssel x 1	

## MONTAGE VOM HOCKER

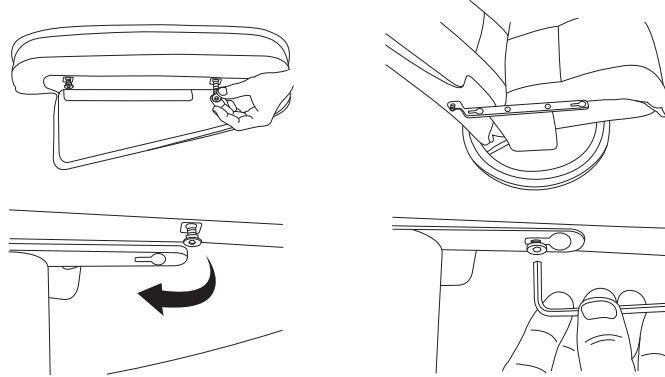
### SCHRITT 1

Nehmen Sie die Schale und montieren ihn auf den fertigen Drehring



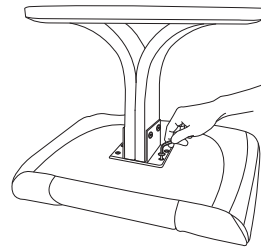
### SCHRITT 2

Setzen Sie jeweils 2 Schrauben in die Armteile ein und setzen Sie richtig herum auf die Metallschiene am Sessel und ziehen die Schrauben fest.



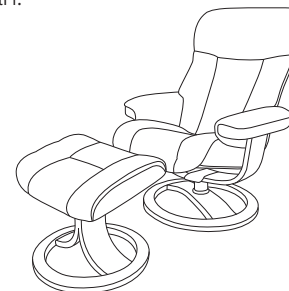
### SCHRITT 3

Montage vom Hocker durch Anbringen des Kissens (III) an der bereits montierten Hocker durch einfügen von Schraube M6 (IV) durch das Loch und mit dem Imbusschlüssel (V) alle Schrauben fest ziehen.



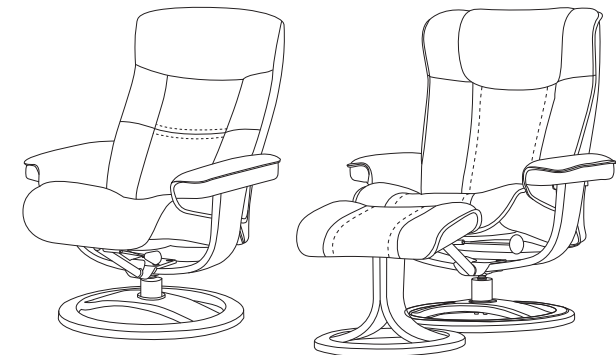
### HERZLICHEN GLÜCKWUNSCH IHR RELAXSESSEL und HOCKER IST FERTIG ZU GENIESSEN.

Hinweis: Bitte überprüfen Sie Schrauben auf sicheren Sitz alle sechs Monate oder nach Bedarf.



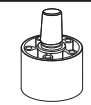
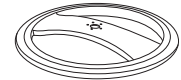
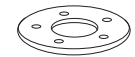
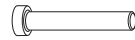
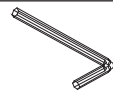
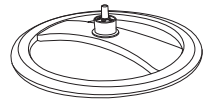

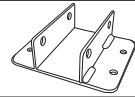
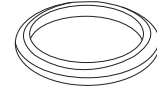
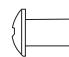


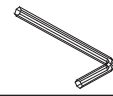
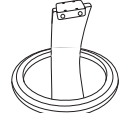
## GLÜCKWUNSCH

Sie sind nun stolzer Besitzer eines Relaxsessels von IMG. Wir sind zuversichtlich, dass Sie den Komfort und Stil dieses neuen Möbels genießen werden.



### WICHTIG

Lesen Sie diese und andere relevante Hinweise, bevor Sie das Produkt verwenden. Bewahren Sie diese Anleitung zum späteren Nachschlagen auf.

Relaxer mit Drehring	
<b>A</b> Aufnahme für Gestell x 1	
<b>B</b> Ring x 1	
<b>C</b> Platte x 2	
<b>D</b> Schrauben M8x50 x 5	
<b>E</b> Hex Key / Imbusschlüssel x 1	
<b>F</b> Drehring	
Einzelteile für Fußhocker	
<b>G</b> Ottoman up-rights x 1	
<b>H</b> Platte für unter den H x locker	
<b>I</b> Ring für Hocker x 1	
<b>J</b> Schrauben x 4	
<b>K</b> Schrauben M6 x 2	
<b>L</b> Schrauben M6 x 2	
<b>M</b> Imbus x 1	
<b>N</b> fertiges Gestell Hocker	

## RING BASE ASSEMBLY / MONTAGE VON GESTELL

### SCHRITT 1

Setzen Sie die 5 langen Schrauben(D) durch die Platte(C) in die Grundplatte ein

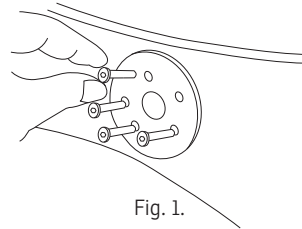


Fig. 1.

### SCHRITT 2

Legen Sie dann von oben die 2te Platte(C) auf und auf die Schrauben dann die Aufnahme setzen

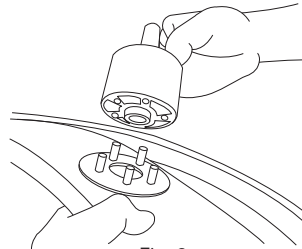


Fig. 2

### SCHRITT 3

Schrauben mit Hilfe von Imbusschlüssel fest anziehen.

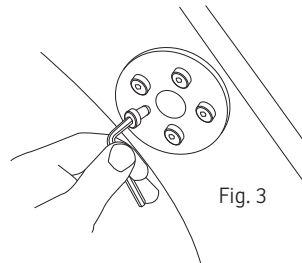
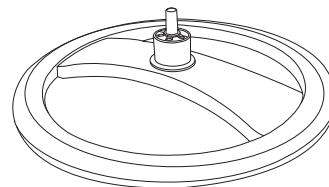


Fig. 3



### SCHRITT 4

setzen Sie für den Hocker oben rechts (G) in den Schlitz auf dem Ring (I) und dann das zweite in anderen Schlitz. Bei Bedarf sollten Sie mit einem Gummihammer leicht oben auf das Kreuz schlagen um es fest an Ort und Stelle zu bekommen, wie in fig gezeigt. 4.

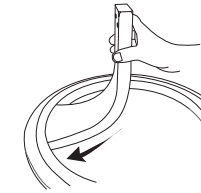
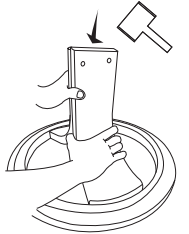


Fig. 4



### SCHRITT 5

Mit Hilfe von Imbusschlüssel die kurzen M6 Schrauben wie auf Fig5 zu sehen einsetzen und festziehen

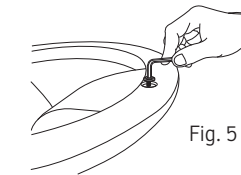


Fig. 5

### SCHRITT 6

Oberplatte (H) aufsetzen wie in fig. 6.

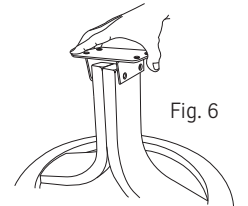


Fig. 6

### SCHRITT 7

Bolzen M6 (K) in die Platte(H) einsetzen und schraube von der anderen Seite (J) wie bei . Fig. 7zu sehen.

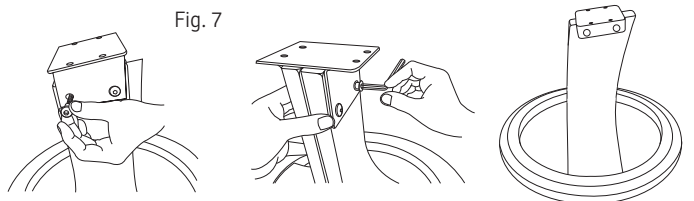
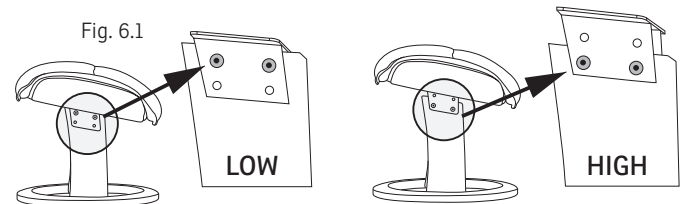


Fig. 7