

SÄKERHETSREGLER

ALLMÄNNA VARNINGAR OCH RÅD:

Lyft alltid stolen når du flyttar den, dra inte. Kontrollera regelbundet alla skruvar för att försäkra dig om att ingen skruv är lös, spänn de skruvar som eventuellt är lösa. Var försiktig när du hanterar eller flyttar stolen eftersom oförsiktighet kan orsaka skada. Montering skall utföras av kompetent person. Vi är inte ansvariga för skador som orsakats av felaktig montering.

Gunga/vippa aldrig på stolen, se till att den alltid står stadigt på golvet. Använd aldrig stolen för att stå på och stå heller aldrig på pallen.

VARNINGAR:

- Sitt inte på armstöden.
- Stå inte på stolens pall.
- Använd inte stolen om skruvar inte är åtdragna.
- Ha som rutin att var 6:e månad dra åt alla skruvar.
- Om det saknas delar, finns skador eller förslitningar så skall stolen inte användas förrän reparation är utförd med leverantörens originaldelar.
- Håll händer och fötter borta från mekanismen och låt ingen annan än den som sitter i stolen använda mekanismen.
- Lämna alltid stolen i sin utgångsposition.

CHECKLISTA FÖR PROBLEMLÖSNING (DENNA LISTA ÄR EJ FULLSTÄNDIG).

1. Ingen strömförsörjning (lampan lyser ej på adaptern).

Möjlig orsak: Är stickkontakten förankrad korrekt?

Åtgärd: Kontrollera att alla sladdar är korrekt kopplade.
Kontrollera att där är ström i den kontakt du använder.

2. Handkontrollen eller styrenheten på armen fungerar inte.

Möjlig orsak: Defekt handkontroll eller styrenhet? Ingen ström i kontakten?

Åtgärd: Kontakta din butik om det är fel på handkontrollen eller styrenheten.

3. Plötsligt stopp.

Möjlig orsak:

Åtgärd: ermiska strömbrytaren i adaptern eller styrenheten kan ha blivit aktiverad.

Låt stolen vila i ca 20-30 minuter. Om detta inte hjälper så kan en termisk säkring i transformatorn vara defekt eller kan en säkring vara defekt. I så fall ber vi dig kontakta din butik.

Möjlig orsak:

Åtgärd: Ingen strömförsörjning.
Kontrollera strömkabeln.

För ytterligare information, se vår generella användar och skötsel folder. Besök vår hemsida www.imgcomfort.no

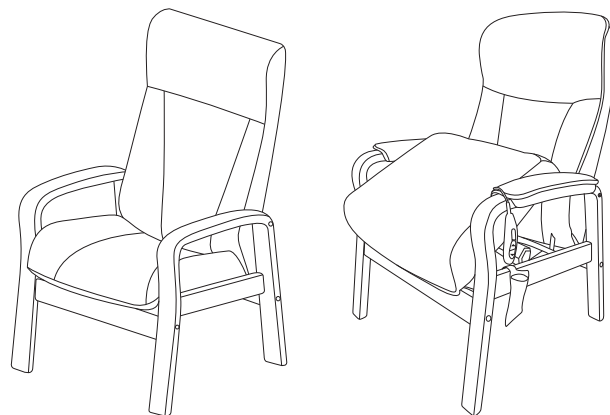
Underlåtelse att följa dessa varningar kan resultera i allvarlig personskada.

SPARA DENNA INSTRUKTION FÖR FRAMTIDA REFERENSER.

IMG[®]
COMFORT

GRATULERER

Du er nå den stolte eier av en HERMAN MED LYFTHJÄLP fra IMG. Vi er sikre på at du vil nyte komforten og stilen på dine nye møbler.



VIKTIG

Les denne og andre relevante instruksjoner før du bruker produktet. Oppbevar denne håndboken for fremtidig referanse.

M O N T E R I N G S V E I L E D N I N G

KOMPONENTER

RYGG

A
Rygg x 1



UNDERREDE

B
Underrede
x 1



SKRUVAR

C
Skrudar x 2



LÅSBRICKA

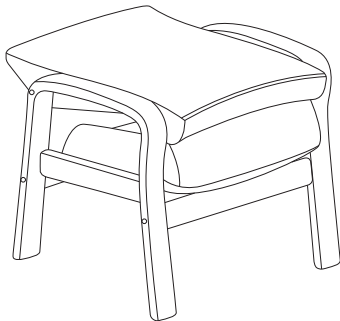
D
Låsbricka
x 1



MONTERINGSANVISNING

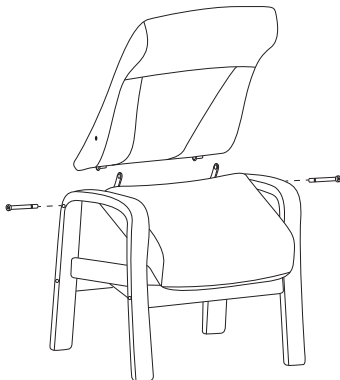
STEG 1

Packa ut stolen ur kartongen och ställ den på golvet såsom bilden visar.



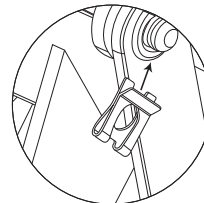
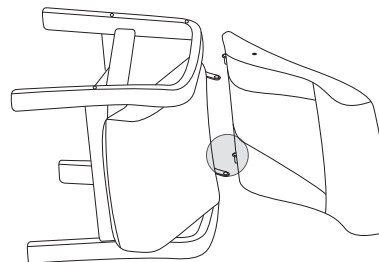
STEG 2

Skruva loss de två skruvarna som håller ryggen.



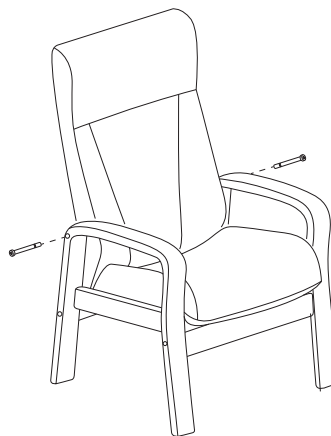
STEG 3

Lägg stolen på sidan och vinkla sätet uppåt såsom bilden visar. Då kommer du åt bättre. Montera på ryggen genom att trycka igenom bultarna från ryggen in genom hålen i sätets fästen. Lås fast säte och rygg med hjälp av låsbrickan.



STEG 4

Ställ stolen upp och skruva tillbaka de två skruvarna i ryggen. Det är viktigt att dra åt skruvarna så att de sitter ordentligt.



Den inbyggda motoriserade mekanismen styr det rörliga sätet och ryggen samt håller komponenterna samman. Barn och husdjur kan bli skadade. Håll händer och fötter bort från mekanismen och låt ingen annan än den som använder stolen styra mekanismen. Lämna alltid stolen med sätet nedfällt och ryggen i upprest position.

Denna apparat är inte avsedd att användas av personer (inklusive barn) med nedsatt fysisk, sensorisk eller mental förmåga, eller brist på erfarenhet och kunskap, såvida de inte fått en handledare eller instruktioner angående användning av apparaten av en person som ansvarar för deras säkerhet.

Barn ska hållas under uppsikt för att säkerställa att de inte leker med apparaten.