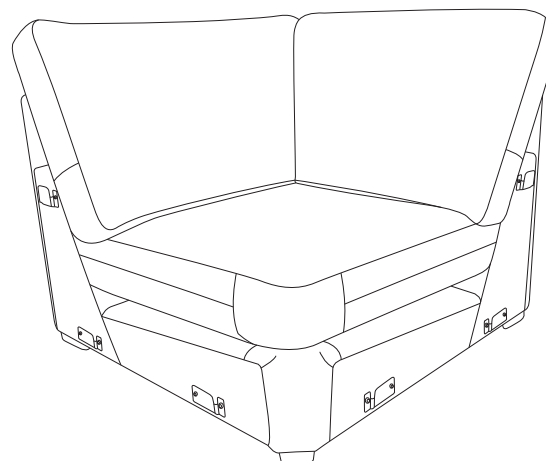


CORNER UNIT / SOFAHJØRNET

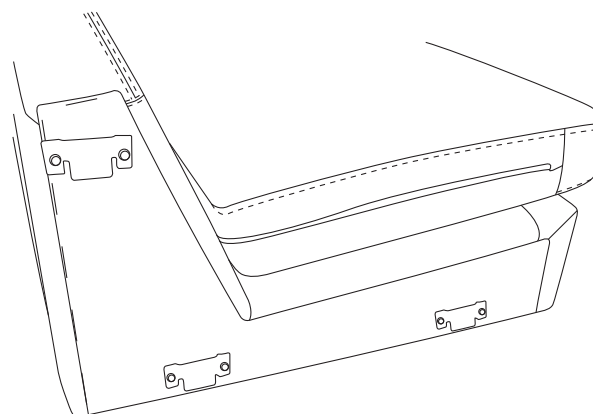


SIDE VIEW OF SOFA

Assemble the corner by attaching the corner brackets on the side of the sofa and the corner and let the sofa frame hang on the corner brackets.

SIDEPLATE PÅ SOFA

Monter hjørneenheten ved å koble sammen bestagene på sofaen og hjørnet og la sofadelen henge på hjørnebestagene.

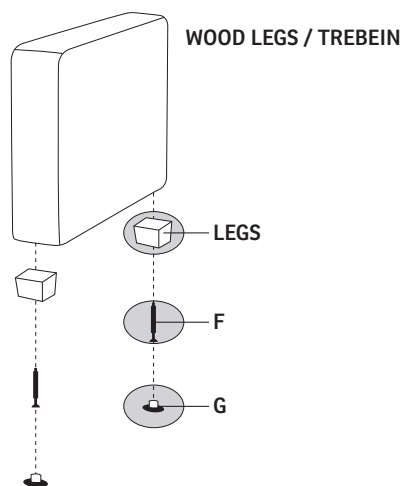
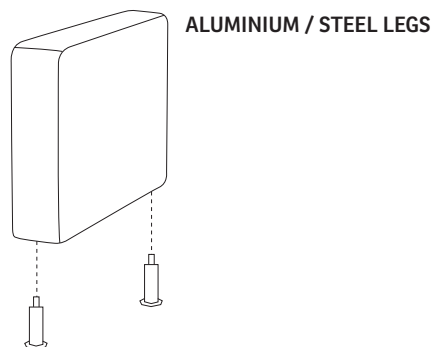


STEP 5

Attached the legs as shown in pictures below.

TRINN 5

Fest bein som vist i bildene nedenfor.

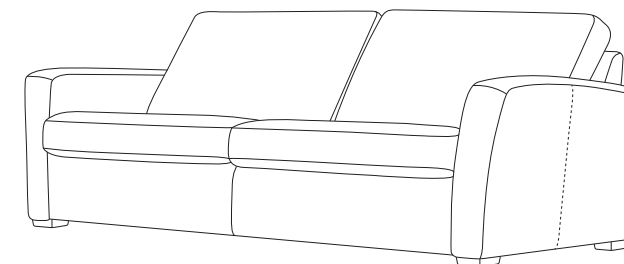


ASSEMBLY INSTRUCTIONS / MONTERINGSVEILEDNING

**CONGRATULATIONS /
GRATULERER**

You are now the proud owner of a Sofa by IMG.
We are confident you will enjoy the comfort
and style of this new furniture.

Du er nå den stolte eier av en Sofa fra IMG.
Vi er sikre på at du vil nyte komforten
og stilen på dine nye møbler.




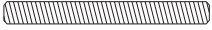
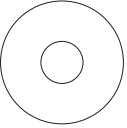




IMPORTANT / VIKTIG

Read this and other relevant instructions
before using the product. Keep this manual
for future reference.

Les denne og andre relevante instruksjoner
før du bruker produktet. Oppbevar denne
håndboken for fremtidig referanse.

ASSEMBLY OF SOFA SETS / MONTERING AV SOFA

CONTENTS IN EACH SOFA HARDWARE BAG / INNHOOLD I HVER SKRUPOSE TIL SOFA

<p>A</p>  <p>x 2</p>	<p>E</p>  <p>x 6</p>
<p>B</p>  <p>x 6</p>	<p>F</p>  <p>x 4</p>
<p>C</p>  <p>x 4</p>	<p>G</p>  <p>x 4</p>
<p>D</p>  <p>x 4</p>	

ASSEMBLY OF SOFA SETS / MONTERING AV SOFA

STEP 1

Unwrap the sofa set.

TRINN 1

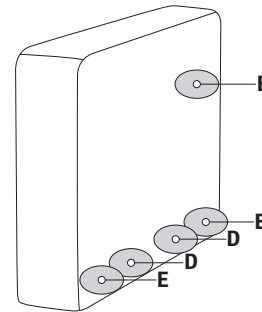
Pakk ut hele sofagruppen.

STEP 2

Attach wood dowels (D) in the specified holes in all arms.
Attach bolts (E) in the specified locations in all arms.

TRINN 2

Fest treplugger (D) i anmerkede hull i alle armer.
Fest bolter (E) på anmerkede steder i alle armer.

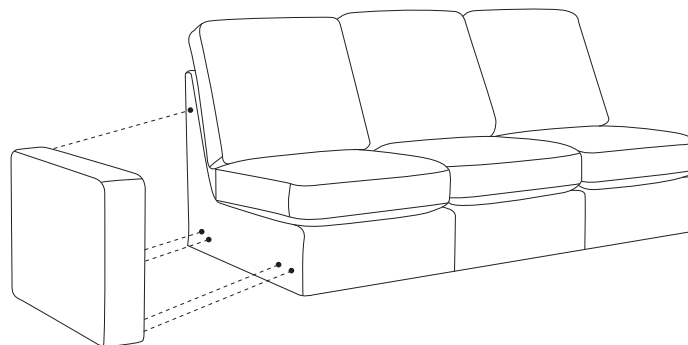


STEP 3

Slide the arm with the dowels and bolts into the holes in the side plate of the sofa frame.

TRINN 3

Før armen med treplugger og bolter in i hullene på sideplata på sofarammen.



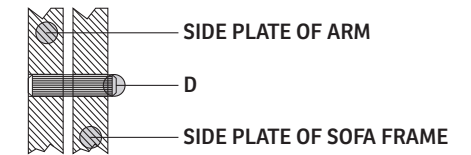
STEP 4

Fasten the arms by using washer (B) and Nut (C) for the two lowest positions and washer (B) and wing nut (A) for the upper part as shown in the pictures below.

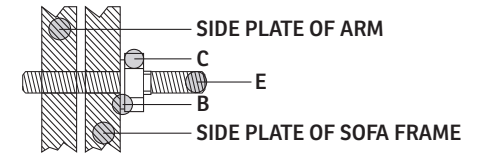
TRINN 4

Fest arma ved hjelp av skive (B) og mutter (C) på de to nederste skruene og skive (B) og vingemutter (A) i den øverste skruen som vist i bildene nedenfor.

FOR DOWELS / FOR TREPLUGGER



FOR TWO LOWEST POSITIONS / FOR DE TO LAVESTE POSISJONER



FOR UPPER POSITIONS / FOR ØVERSTE DELEN

