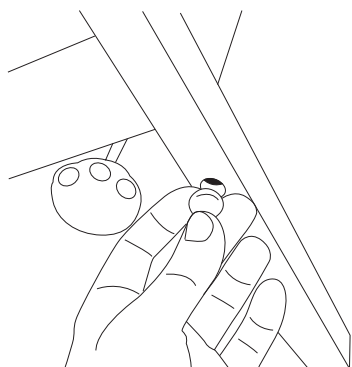


STEP 4

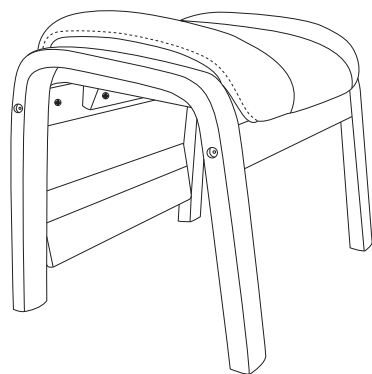
If desired you could attach wood plugs (V) over 2 of 3 bolts on each side of the chair and over all bolts on the ottoman. You attach the wood plugs by pressing them into the hole as shown. Due to technical reasons wood plug can not be used over the rear top chair bolt. Please note that wood plug will make it more difficult to regular after tighten all bolts and screws.

TRINN 4

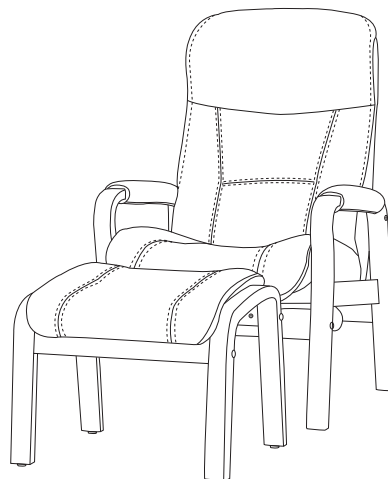
Om ønskelig kan du feste på trepropper (V) over 2 av 3 skru-hull på hver side av stolen og over alle skru-hull på taburetten. Dette gjøres med å presse de på plass. Av tekniske årsaker kan trepropp ikke benyttes på øvre bakre skru på stolen. Vær oppmerksom på at trepropper vil gjøre det vanskeligere å etterstramme skruene regelmessig.



Ottoman is delivered fully assembled. /
Taburetten er levert ferdig montert.



**YOUR RECLINER IS READY FOR YOUR ENJOYMENT.
STOLEN ER KLAR TIL BRUK!**



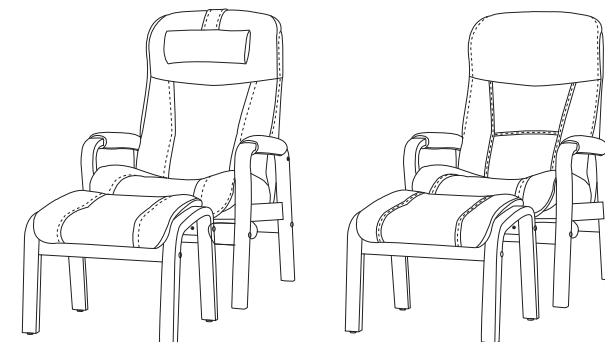
Note: Please after-tighten all visible bolts and screws every four months or as needed to ensure long lasting performance of your chair.

NB! Undersøk alle skruer og etterstram hver 4. måned eller om nødvendig oftere!

**CONGRATULATIONS /
GRATULERER**

You are now the proud owner of a Classic Comfort by IMG.
We are confident you will enjoy the comfort
and style of this new furniture.

Du er nå den stolte eier av en Classic Comfort fra IMG.
Vi er sikre på at du vil nyte komforten
og stilen på dine nye møbler.

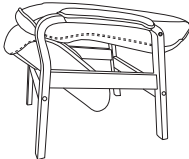
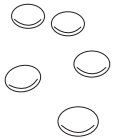
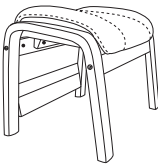


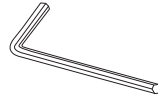
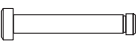


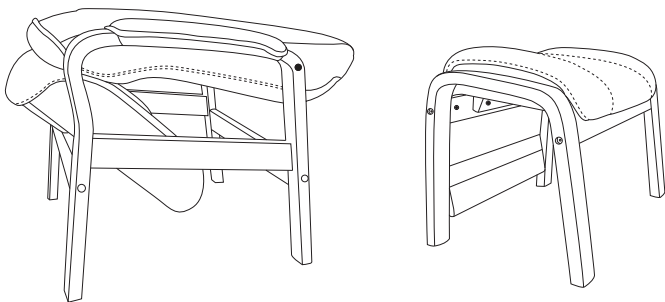
IMPORTANT / VIKTIG

Read this and other relevant instructions
before using the product. Keep this manual
for future reference.

Les denne og andre relevante instruksjoner
før du bruker produktet. Oppbevar denne
håndboken for fremtidig referanse.

CHAIR ASSEMBLY INSTRUCTIONS / MONTERING AV STOLEN

COMPONENTS/ KOMPONENTER	
I  x 1	V  x 8
II  x 1	VI  x 1
III  x 1	VII  x 1
IV  x 1	



Please start by after-tighten all visible bolts and screws on both chair and ottoman. Use tools VI and VII.

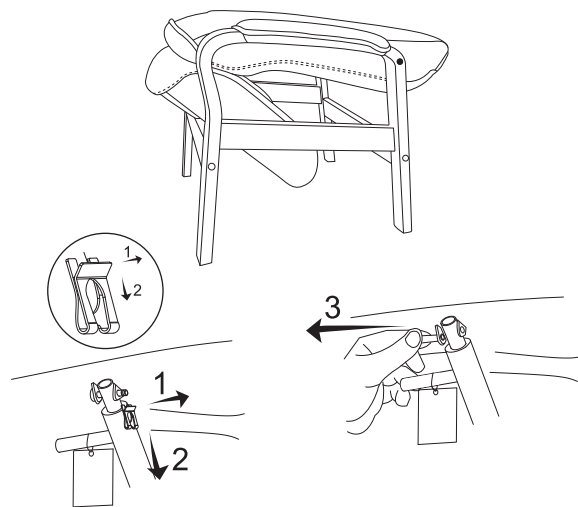
STEP BY STEP ASSEMBLY INSTRUCTIONS / MONTERINGSVEILEDNING

STEP 1

Remove clip (III) under seat by first lifting tab (I), then pushing clip in direction (2). Then slide bolt (IV) to detach from glide pipe.

TRINN 1

Etterstram alle skruer på Stol og taburett. Benytt verktøy VI og VII. Løs klipset (III) under setet. Ta boltene (IV) ut av hullene foran på setet.

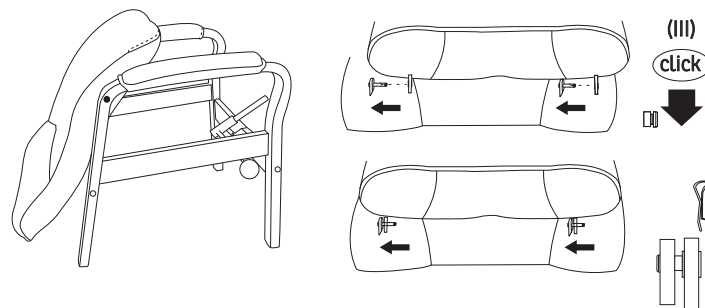


STEP 2

Push back leather to reveal two attached pins hidden inside cushion at lower front side of back cushion. Do the same at back edge of seat cushion to reveal receptacle brackets. To make joining seat and back cushion easier, note one pin on back cushion is longer. Enter seat cushion to back cushion by inserting longer pin first, then line up second pin to receptacle bracket and slide seat over. Use a clip (III) to lock the short pin.

TRINN 2

Trykk inn huden på nedre del av ryggen slik at tappene kommer frem. Fest setet og ryggen sammen ved å skyve hullene på setet inn på tappene. NB! En av tappene er lengre enn den andre for å forenkle monteringen. Sett på klips (III) på boltene i ryggen



STEP 3

Reattach seat to frame by reversing Step1. Slide bolt (IV) in to fasten seat to glide pipe and lock into place with clip (III).

TRINN 3

Fest setet til gliderøret ved å sette bolt (IV) inn gjennom hullene foran på setet og gliderøret. Om nødvendig vri gliderøret til riktig posisjon med et skrujern. Sett klipset på plass.

