

SAFETY INSTRUCTIONS

GENERAL WARNINGS:

Never drag furniture when moving it, always lift it. Periodically check all fixings to ensure none have come loose and re-tighten where necessary. Please take care when handling or moving the furniture as careless handling may cause damage or injury. Furniture can be dangerous if incorrectly installed. Assembly should be carried out by a competent person. No liability will be accepted for damage or injury caused by incorrectly installed or assembled furniture.

SPECIFIC WARNINGS FOR HEAVY ITEMS:

It is recommended that before moving heavy objects to a new location they are completely dis-assembled to avoid personal injury or damage to the furniture. Please be careful to retain all fittings when doing this.

CHAIR SPECIFIC WARNINGS:

Never tilt the chair. Ensure the chair is always placed firmly on the ground.

IMPORTANT SAFETY NOTE:

Do Not:

Use the stool as a ladder

Climb on the stool

Stand on the foot-rest of the stool, as this could lead to the stool becoming unbalanced and overturning.

WARNING:

- Do not sit on the armrest or chair footstool / ottoman.
- Do not stand on the chair footstool / ottoman.
- Do not use the chair footstool / ottoman as a step ladder.
- Do not use this chair unless all bolts, screws and knobs are firmly secured.
- At least every 4 months – check all bolts, screws and knobs to be sure that they are tight.
- If parts are missing, broken, damaged or worn – stop use of the product until repair are made, using factory authorized parts only.
- For further information see care manual and assembly instruction.
- Failure to follow these warnings could result in serious injury.

PLEASE KEEP THESE INSTRUCTIONS FOR FUTURE REFERENCE

SIKKERHETSREGLER

ALMINNELIGE ADVARSLER:

Løft alltid stolen når du flytter den, ikke dra. Sjekk periodisk alle skruer for å sikre at ingen er løse og skru igjen der det er nødvendig. Vær forsiktig når du håndterer eller flytter møbelet da uforsiktig håndtering kan forårsake skade. Møbelet kan være farlig hvis det er feil montert. Montering skal utføres av en kompetent person. Vi er ikke ansvarlig for skader forårsaket av feil montering.

SPEISIFIKKE ADVARSLER FOR TUNGE MØBLER:

Det anbefales å demontere møblene før flytting til et annet sted for å unngå personskade eller skade på møbelet.

SIKKERHETSREGLER:

Aldri bikk på stolen. Sørg for at stolen alltid står stødig på gulvet.

Bruk ikke stolen som stige

Stå ikke på taburetten.

ADVARSEL:

- Ikke sitt på armlenet eller stolens fotskammel .
- Ikke stå på stolens fotskammel eller bruk den som stige.
- Ikke bruk denne stolen uten at alle bolter og skruer sitter fast.
- Hver 6. måned – sjekk alle bolter og skruer for å sikre at de er skrudd godt fast.
- Hvis deler mangler, er brukket, skadet eller slitt - ikke bruk møbelet inntil reparasjon er utført med leverandørens originaldeler.

FOR YTTERLIGERE INFORMASJON SE VÅR GENERELLE BRUKER- OG VEDLIKEHOLDSFOLDER OG VÅRE WEB SIDER.

Unnlatelse av å følge disse advarene kan resultere i alvorlig personskade.

TA VARE PÅ DENNE INSTRUKSJONEN FOR FREMTIDIG REFERANSE

CONGRATULATIONS / GRATULERER

You are now the proud owner of a Space by IMG. We are confident you will enjoy the comfort and style of this new furniture.

Du er nå den stolte eier av en Space fra IMG. Vi er sikre på at du vil nyte komforten og stilen på dine nye møbler.

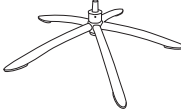
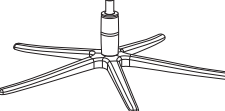
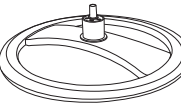



IMPORTANT / VIKTIG


Read this and other relevant instructions before using the product. Keep this manual for future reference.

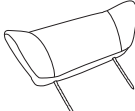
Les denne og andre relevante instruksjoner før du bruker produktet. Oppbevar denne håndboken for fremtidig referanse.

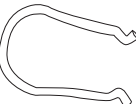
FITTINGS AND PARTS CHECKLIST / KOMPONENTER

BASE - CHAIR / UNDERSTELL - STOL	
A Star base steel / Stjerne-fot stål	
Alu base / Aluminiums-fot	
Ring base wood / Ringsokkel-tre	

MAIN BODY / STOL	
B Body x 1 / Myke deler x 1	

ASSEMBLED OTTOMAN / TABURETT	
C Assembled Ottoman / Taburett	

NECK PART / NAKKESTØTTE	
D Neck x 1 / Nakkestøtte x1	

CLIP/ KLIPS	
E Clip X 2/ Klips X 2	

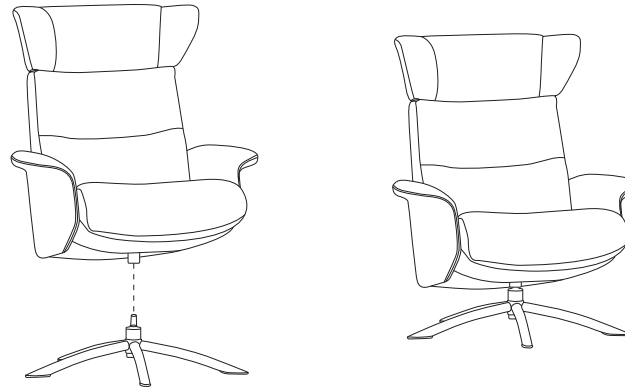
STEP BY STEP ASSEMBLY INSTRUCTIONS / MONTERINGSVEILEDNING

STEP 1

Begin by putting body (B) on the already assembled base (A).

TRINN 1

Plasser stolen (B) på foten (A).

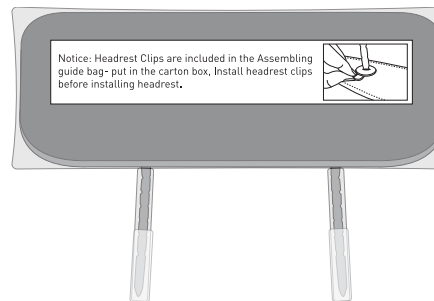


STEP 2

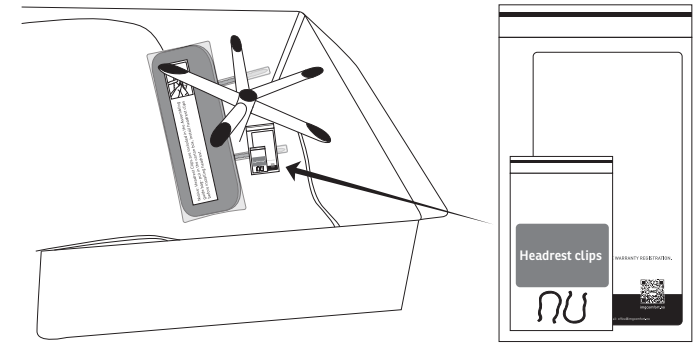
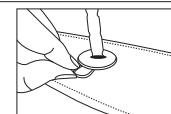
If the chair have height adjustable neck. Loosen the plastic bag containing 2 pcs clip. Put the clips in to the plastic bushings from the rear like the sketch shows. When the clips are attached. Put on the neck part by inserting the steel rods into the holes at the top of the back. If necessary adjust the position of the steel rods at the back to align them.

TRINN 2

Hvis stolen har høydejusterbar nakke. Ta løs posen som inneholder 2 stk klips. Sett klipsene inn i plastforingen fra baksiden av ryggen slik skissen viser. Når klipsene er på plass sett nakkedelen ned på toppen av stolryggen. Om nødvendig juster forsiktig stagene for å tilpasse dem til plasthylsene på ryggen.

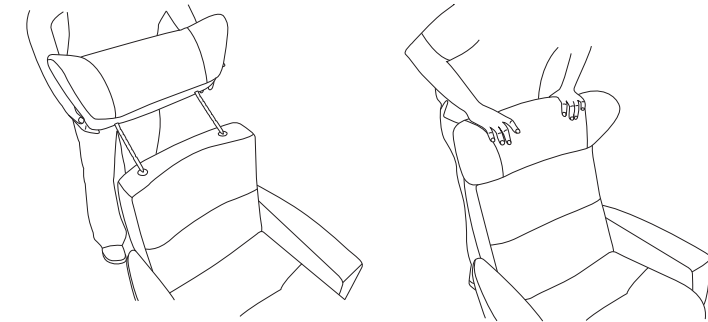


Notice: Headrest Clips are included in the Assembling guide bag- put in the carton box, Install headrest clips before installing headrest.



After assembling, please pull and press headrest up and down several times. Clicking sounds should be heard when doing this, if not, please re-assemble clips.

Etter monteringen, sjekk funksjonen ved å heve og senke nakkeputen flere ganger. Det skal da høres markerte «klikkelyder» når dette blir gjort.



CONGRATULATIONS YOUR CHAIR AND OTTOMAN IS READY TO ENJOY.

NB : Please check bolts for tightness every six months or as needed.

GRATULERER. STOL OG TABURETT ER KLAR TIL BRUK.

Hver 6. måned bør du kontrollere at alle skruer og bolter er godt festet. Om nødvendig fest løse skruer eller bolter.

